

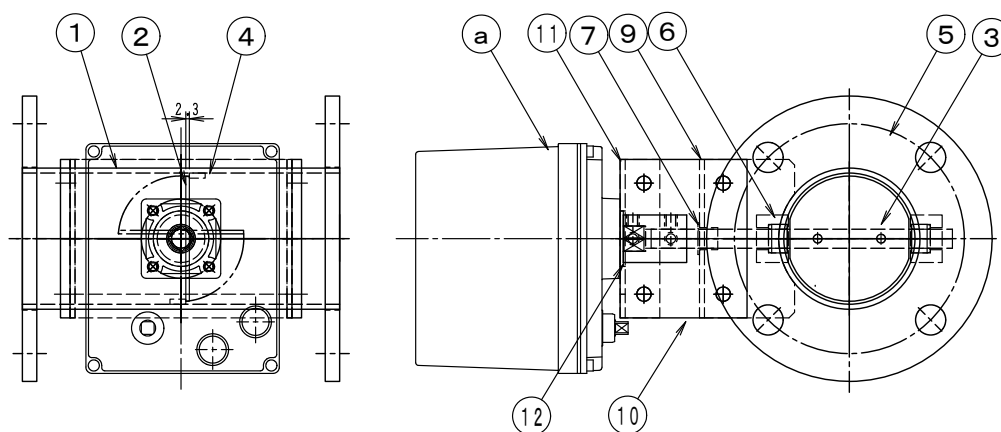
製品仕様書

形 式 EHPHMLF-80A U	モータ・ダンパー ダンパー・モーター式 [軸受無]	材 質 SUS
----------------------	------------------------------	------------

ダンパー部仕様

No	部品名称	材質	仕 様	No	部品名称	材質	仕 様
1	本体(ケーシング)	SUS304	3. 0t	11	駆動部取付板	SS400	3. 2t
2	羽根	SUS304	2. 0t	12	アダプター	SS41	φ 12
3	軸	SUS304	φ 12	13			
4	羽根当て	SUS304	FB9 x 3. 0	14			
5	フランジ	SUS304	10t	15			
6	シャフトブッシュ	SUS304	B-20112BB	16			
7	ドライブブッシュ	SPCC	LFZF12-10	17			
8				18			
9	基板取付台	SUS304	3. 0t	19			
10	耐熱板	PMX-573	10t	20			

外径図



駆動部仕様

No	部品名称	形式・仕様	備 考
a	ダンパー・モーター	AE2-360 [ON-OFF] AC-100/200V DC-24V AEX-360 [比例制御] AC-100/200V DC-24V オプション	
b	接続ケーブル		
電源電圧		: DC-24V/AC-100/200V	分解能 : 0.2% 使用温度 : -10°C~50°C 電氣的寿命 : 10万回 機械的寿命 : 10万回
定格負荷		: 60VA (13VA)	
トルク		: 36Nm	
開度スパン		: 45~90°	
開閉時間		: 6/7.2秒 (60/72秒)	
入力信号		: ON-OFF/比例/4~20mA(1~5V)	
開度信号		:	

●注意

1. 相フランジは付属しません。
2. 静圧 : 4. 0KPa以下
3. 塗装 : 酸洗い:
4. 耐熱温度: -10~60°C